

TERMOCOPPIA PER ALTE TEMPERATURE CON TESTA DI CONNESSIONE TIPO "TET" HIGH TEMPERATURE THERMOCOUPLE WITH TYPE "TET" CONNECTING HEAD

TIPO DI TERMOCOPPIA THERMOCOUPLE TYPE

"S" (Pt Rh 10% - Pt)	4
"R" (Pt Rh 13% - Pt)	5
"B" (Pt Rh 30% - Pt Rh 6%) *	6

* Disponibile solo per $\varnothing 0.50$ mm.
* Available only for models $\varnothing 0.50$ mm.

GUAINE DI PROTEZIONE PROTECTING SHEATHS

Guaina esterna Outside sheath (A)	Isolatore Insulator (I)	
CER. 610 (1500°C) CER. 610	CER. 610 (1500°C) CER. 610	5
CER. 799 (1700°C) CER. 799	CER. 799 (1700°C) CER. 799	7

DIAMETRO FILI INSERITO INSERT WIRES DIAMETER

25	$\varnothing 0.25$ mm.
35	$\varnothing 0.35$ mm.
50	$\varnothing 0.50$ mm.

LUNGHEZZA (L1) LENGTH (L1)

	L1 = mm.
03	150 mm.
04	200 mm.
05	250 mm.
06	300 mm.
07	350 mm.
08	400 mm.
09	450 mm.
10	500 mm.
11	550 mm.
12	600 mm.
13	650 mm.
14	700 mm.
15	750 mm.
16	800 mm.
17	850 mm.
18	900 mm.
19	950 mm.
20	1000 mm.
21	1050 mm.
22	1100 mm.
23	1150 mm.
24	1200 mm.
25	1250 mm.
26	1300 mm.
27	1350 mm.
28	1400 mm.
29	1450 mm.
30	1500 mm.
31	1550 mm.
32	1600 mm.
33	1650 mm.
34	1700 mm.
35	1750 mm.
36	1800 mm.
37	1850 mm.
38	1900 mm.
39	1950 mm.
40	2000 mm.

Cod. 2 3 4 . 0 1 .

SPORGENZA INTERNA MINIMO 30 mm.
INSIDE PROJECTION MIN. 30 mm.
SPORGENZA INTERNA IN MONTAGGIO ORIZZONTALE MAX. 120 mm.
INSIDE PROJECTION WITH HORIZONTAL ASSEMBLY MAX. 120 mm.

TEMPERATURE MASSIME DI LAVORO CONSIGLIATE (°C) ADVISED MAX. OPERATING TEMPERATURES (°C)

TIPO DI TERMOCOPPIA THERMOCOUPLE TYPE	USO CONTINUO (°C) CONTINUOUS USE (°C)			USO INTERMITTENTE (°C) INTERMITTENT USE (°C)		
	$\varnothing 0.25$	$\varnothing 0.35$	$\varnothing 0.50$	$\varnothing 0.25$	$\varnothing 0.35$	$\varnothing 0.50$
"S" (Pt Rh 10% - Pt)	1100	1300	1400	1190	1420	1650
"R" (Pt Rh 13% - Pt)	1100	1300	1400	1190	1420	1650
"B" (Pt Rh 30% - Pt Rh 6%)	—	—	1600	—	—	1770

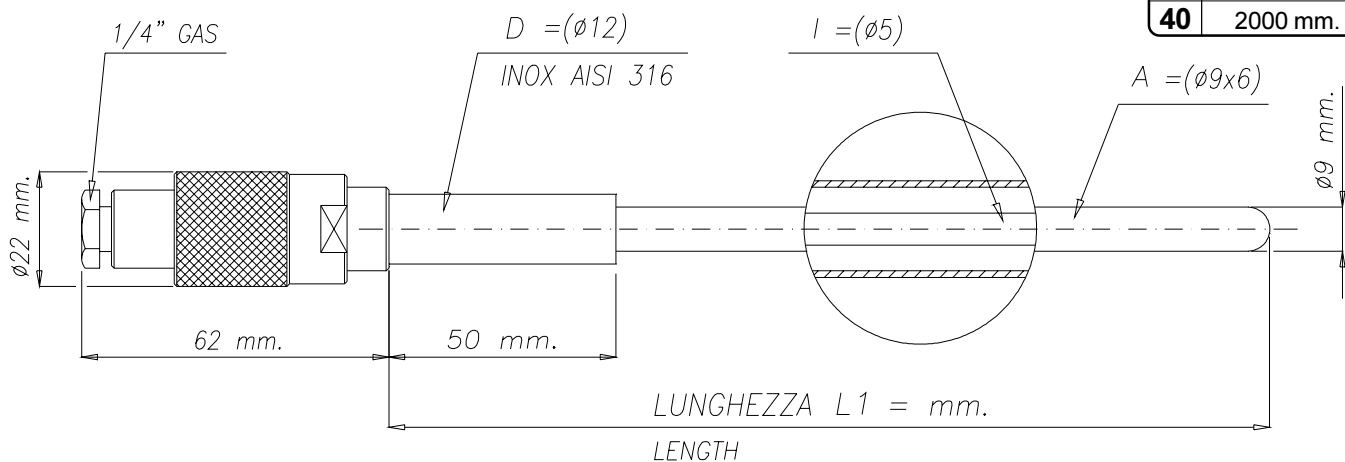
OPZIONE CANOTTO (D) ROD OPTION

C I 1 2 0

L = 75 mm.	075
L = 100 mm.	100
L = 150 mm.	150
L = 200 mm.	200
L = 250 mm.	250
L = 300 mm.	300

IL CANOTTO STANDARD E' PROPOSTO CON LUNGHEZZA 50 mm. IN INOX AISI 316
PER ALTRE LUNGHEZZE, ORDINARE LA TERMOCOPPIA CON AGGIUNTA DELLA OPZIONE SOPRA INDICATA.

STANDARD ROD : STAINLESS AISI 316, LENGTH 50 mm.
PLEASE ORDER THE THERMOCOUPLE ADDING THE ABOVE MENTIONED OPTION IN CASE OF DIFFERENT LENGTHS.



Esempio di ordinazione : **Cod. 2345.401.3510 + CI 120 200** Ordering code example : **Cod. 2345.401.3510 + CI 120 200**

Termocoppia tipo "S" con guaina esterna e isolatore in ceramica 610, diametro fili 0.35 mm. e lunghezza L1 = 500 mm. con l'opzione del canotto L=200

"S" Type thermocouple with ceramic material code 610 outside sheath and insulator. Wires diameter 0.35 mm. L1= length 500 mm. - option : rod length L=200

Tolleranze secondo norme IEC 584.2 cl.2 (+/- 1.5°C oppure +/- 0.25%) (vale il maggiore tra i due valori).
Tolerances according to IEC 584.2 cl.2 (+/- 1.5°C or +/- 0.25%) (the highest value applies).