

TERMOCOPPIA PER ALTE TEMPERATURE CON TESTA DI CONNESSIONE TIPO "MA" HIGH TEMPERATURE THERMOCOUPLE WITH TYPE "MA" CONNECTING HEAD

TIPO DI TERMOCOPPIA THERMOCOUPLE TYPE

"S" (Pt Rh 10% - Pt)	4
"R" (Pt Rh 13% - Pt)	5
"B" (Pt Rh 30% - Pt Rh 6%) *	6

* Disponibile solo per $\phi 0.50$ mm.
Available only for models $\phi 0.50$ mm.

GUAINE DI PROTEZIONE PROTECTING SHEATHS

Guaina esterna Outside sheath (A)	Isolatore Insulator (I)	
CERAMICA 610 CERAMIC 610	CERAMICA 610 CERAMIC 610	0
CERAMICA 799 CERAMIC 799	CERAMICA 799 CERAMIC 799	2

TIPO ELEMENTO ELEMENT TYPE

1	SINGOLO ELEMENTO (2 FILI - WIRES) SINGLE ELEMENT
2	DOPPIO ELEMENTO (4 FILI - WIRES) DOUBLE ELEMENT

DIAMETRO FILI INSERTO INSERT WIRES DIAMETER

25	$\phi 0.25$ mm.
35	$\phi 0.35$ mm.
50	$\phi 0.50$ mm.

LUNGHEZZA (L1) LENGTH (L1)

	L1 = mm.
03	150 mm.
04	200 mm.
05	250 mm.
06	300 mm.
07	350 mm.
08	400 mm.
09	450 mm.
10	500 mm.
11	550 mm.
12	600 mm.
13	650 mm.
14	700 mm.
15	750 mm.
16	800 mm.
17	850 mm.
18	900 mm.
19	950 mm.
20	1000 mm.
21	1050 mm.
22	1100 mm.
23	1150 mm.
24	1200 mm.
25	1250 mm.
26	1300 mm.
27	1350 mm.
28	1400 mm.
29	1450 mm.
30	1500 mm.
31	1550 mm.
32	1600 mm.
33	1650 mm.
34	1700 mm.
35	1750 mm.
36	1800 mm.
37	1850 mm.
38	1900 mm.
39	1950 mm.
40	2000 mm.

Cod. 2 3 6 . 0 .

SPORGENZA INTERNA MINIMO 30 mm.
INSIDE PROJECTION MIN. 30 mm.
SPORGENZA INTERNA IN MONTAGGIO ORIZZONTALE MAX. 120 mm.
INSIDE PROJECTION WITH HORIZONTAL ASSEMBLY MAX. 120 mm.

TEMPERATURE MASSIME DI LAVORO CONSIGLIATE (°C) ADVISED MAX. OPERATING TEMPERATURES (°C)

TIPO DI TERMOCOPPIA THERMOCOUPLE TYPE	USO CONTINUO (°C) CONTINUOUS USE (°C)			USO INTERMITTENTE (°C) INTERMITTENT USE (°C)		
	$\phi 0.25$	$\phi 0.35$	$\phi 0.50$	$\phi 0.25$	$\phi 0.35$	$\phi 0.50$
"S" (Pt Rh 10% - Pt)	1100	1300	1400	1190	1420	1650
"R" (Pt Rh 13% - Pt)	1100	1300	1400	1190	1420	1650
"B" (Pt Rh 30% - Pt Rh 6%)	—	—	1600	—	—	1770

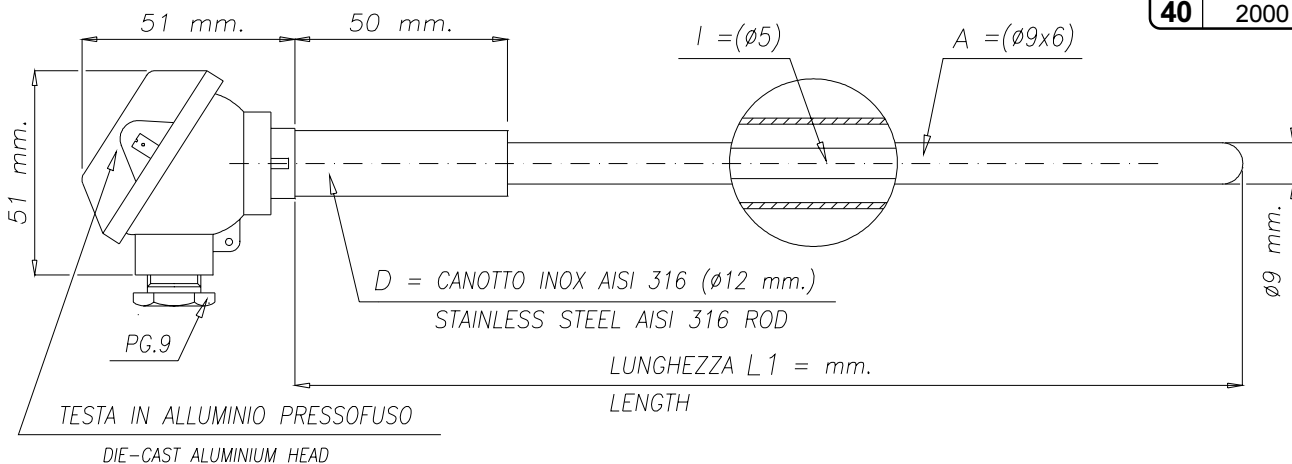
OPZIONE CANOTTO (D) ROD OPTION

C I 1 2 0

L = 75 mm.	075
L = 100 mm.	100
L = 150 mm.	150
L = 200 mm.	200
L = 250 mm.	250
L = 300 mm.	300

IL CANOTTO STANDARD E' PROPOSTO CON LUNGHEZZA 50 mm.
IN ACCIAIO INOX AISI 316.
PER LUNGHEZZE DIVERSE, ORDINARE LA TERMOCOPPIA CON
AGGIUNTA DELLA OPZIONE A FIANCO INDICATA.

STANDARD ROD : STAINLESS AISI 316, LENGTH 50 mm.
PLEASE ORDER THE THERMOCOUPLE ADDING THE SIDE-MENTIONED
OPTION IN CASE OF DIFFERENT LENGTHS



Esempio di ordinazione : Cod. **2360.401.3512 + CI 120 200** Ordering code example : Code **2360.401.3512 + CI 120 200**

Termocoppia tipo S con guaina esterna e isolatore in ceramica 610, singolo elemento, diametro fili 0.35 mm. e lunghezza L1 = 600 mm. con opzione del canotto L = 200 mm.

"S" type thermocouple with ceramic material code 610 outside sheath and insulator, single element, wires diameter 0.35 mm. L1 = 600 mm. - option : rod length L = 200 mm.

Tolleranze secondo norme IEC 584.2 cl.2 (+/- 1.5°C oppure +/- 0.25%) (vale il maggiore tra i due valori).
Tolerances according to IEC 584.2 cl.2 (+/- 1.5°C or +/- 0.25%) (the highest value applies).