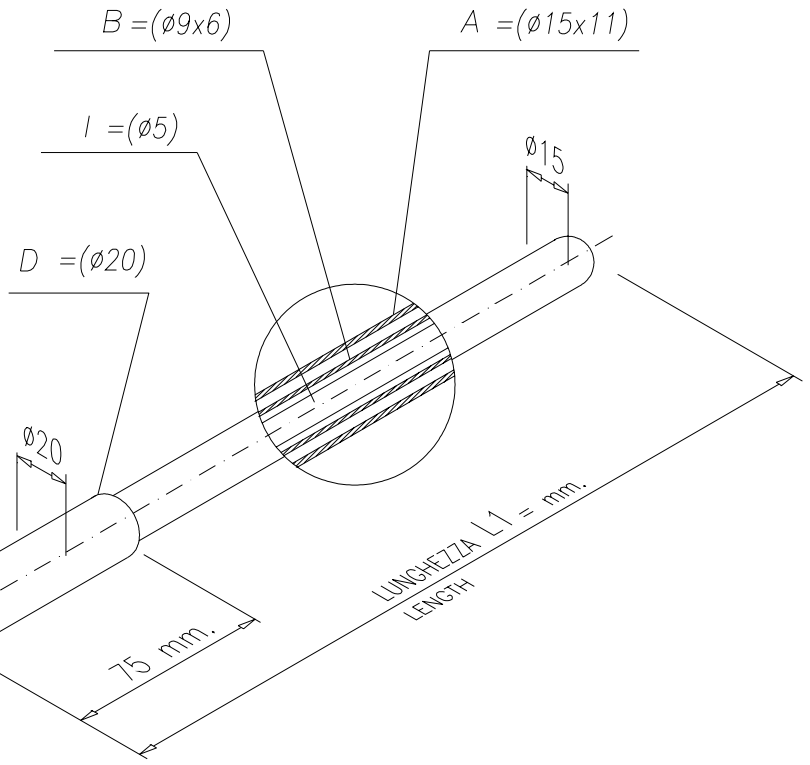
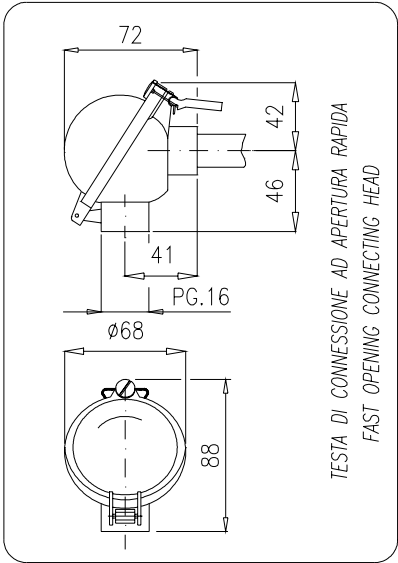


**TERMOCOPPIA DOPPIA GUAINA PER ALTE TEMPERATURE CON TESTA DI CONNESSIONE TIPO "D"**  
**HIGH TEMPERATURE THERMOCOUPLE WITH DOUBLE SHEATH. TYPE "D" CONNECTING HEAD**



INSERTO ESTRAIBILE MONOCORPO  
 SINGLE BODY REMOVABLE INSERT

SALDATURA FILI  
 SENZA RIPORTO DI MATERIALI  
 WELDING WITHOUT  
 HARD-FACING

ANELLO IN GOMMASILICONE  
 SILICON RUBBER RING

TESTA IN ALLUMINIO  
 PRESSOFUSO  
 DIE-CAST  
 ALUMINIUM HEAD

**ATTENZIONE :** In fase di ordinazione tenere conto oltre alle temperature di lavoro dei fili in platino, anche delle temperature di lavoro delle guaine ed isolatore ceramico.

**NOTE :** When ordering, please do not consider only the platinum wires operating temperatures, but also ceramic sheaths and insulator ones.

**Materiale Ceramico tipo DIN VDE 0335 cod.610 ( PYTHAGORAS )**  
 E' il materiale a tenuta di gas più economico e può essere impiegato di norma fino a 1500°C in continuo.  
 La sua resistenza contro i gas esenti da acido idrofluoridrico, è molto buona ; una percentuale di Allumina del 60% e un assorbimento inferiore allo 0.2%, danno al materiale una ottima stabilità dimensionale per guaine inserite orizzontalmente, nonché un ottimo coefficiente di TSR (resistenza shock termico).

**Materiale Ceramico tipo DIN VDE 0335 cod.799 ( ALSINT )**  
 Ad altissima refrattarietà permessa da un contenuto di Allumina pari al 99.7 (il resto è MgO).  
 Refrattarietà e stabilità termica fino a 1700°C, una buona resistenza agli shock termici grazie a un'alta conduttività termica; ottima resistenza elettrica e impermeabilità ai materiali policristallini, ai gas aggressivi come azoto o altri gas riducenti. Elevata resistenza a compressione e a flessione, discreta resistenza a trazione.  
 Resistente agli acidi e agli alcali, alle radiazioni nucleari ai raggi X e ai raggi UV.  
 Chimicamente inerte e non degasante in condizioni di vuoto.  
 Durezza al livello del diamante.

**Ceramic material type DIN VDE 0335 cod.610 ( PYTHAGORAS )**  
 It is the most cheap impervious material, and can be normally used continuously up to 1500°C.  
 It has a very good resistance against gas free from Hydrofluoric acid. The 60% Al2O3 content and the absorption less than 0.2% give to this material a good dimensional stability, ( referred to horizontally inserted sheaths ), and a good thermal shock resistance (TSR rate).

**Ceramic material type DIN VDE 0335 cod.799 ( ALSINT )**  
 Very high refractory material, due to 99.7 Al2O3 content (0.3 balance being MgO). Refractoriness and thermal stability up to 1700°C.  
 Good thermal shock resistance due to high thermal conductivity.  
 Very good electrical resistance and impermeableness to multicrystalline materials and to aggressive gas ( Nitrogen and other reducing gas ).  
 Very good resistance to compressive and flexural strength, good to tensile stress. Resistant to acids/alkali, nuclear radiations, X-rays, UV-rays.  
 Chemically inert and not degassing under vacuum state.  
 Hardness at diamond grade.

Tolleranze secondo norme IEC 584.2 cl.2 (+/- 1.5°C oppure +/- 0.25%) (vale il maggiore tra i due valori).  
 Tolerances according to IEC 584.2 cl.2 (+/- 1.5°C or +/- 0.25%) (the highest value applies).

**TIPO DI TERMOCOPPIA**  
THERMOCOUPLE TYPE

"S" (Pt Rh 10% - Pt)	4
"R" (Pt Rh 13% - Pt)	5
"B" (Pt Rh 30% - Pt Rh 6%) *	6

\* Disponibile solo per ø0.50 mm.  
Available only for ø0.50 mm.

**MATERIALE GUAINA ED ISOLATORE**  
SECONDINO DIN VDE 0335  
SHEATHS AND INSULATOR MATERIAL  
CONFORM TO DIN VDE 0335 STANDARD

(A) GUAINA ESTERNA OUTSIDE SHEATH	610	610	799
	1500°C	1500°C	1700°C
(B) GUAINA INTERNA INSIDE SHEATH	610	799	799
	1500°C	1700°C	1700°C
(I) ISOLATORE INSULATOR	610	799	799
	1500°C	1700°C	1700°C
	1	3	7

**TIPO ELEMENTO**  
ELEMENT TYPE

1	SINGOLO ELEMENTO (2 FILI - WIRES) SINGLE ELEMENT
2	DOPPIO ELEMENTO (4 FILI - WIRES) DOUBLE ELEMENT

**DIAMETRO FILI INSERTO**  
INSERT WIRES DIAMETER

25	ø 0.25 mm.
35	ø 0.35 mm.
50	ø 0.50 mm.

**LUNGHEZZA (L1)**  
LENGTH (L1)

	L1 = mm.
03	150 mm.
04	200 mm.
05	250 mm.
06	300 mm.
07	350 mm.
08	400 mm.
09	450 mm.
10	500 mm.
11	550 mm.
12	600 mm.
13	650 mm.
14	700 mm.
15	750 mm.
16	800 mm.
17	850 mm.
18	900 mm.
19	950 mm.
20	1000 mm.
21	1050 mm.
22	1100 mm.
23	1150 mm.
24	1200 mm.
25	1250 mm.
26	1300 mm.
27	1350 mm.
28	1400 mm.
29	1450 mm.
30	1500 mm.
31	1550 mm.
32	1600 mm.
33	1650 mm.
34	1700 mm.
35	1750 mm.
36	1800 mm.
37	1850 mm.
38	1900 mm.
39	1950 mm.
40	2000 mm.

**Cod.** 2 3 7 . 0 .      

**TEMPERATURE MASSIME DI LAVORO CONSIGLIATE (°C)**  
ADVISED MAX. OPERATING TEMPERATURES (°C)

TIPO DI TERMOCOPPIA THERMOCOUPLE TYPE	USO CONTINUO (°C) CONTINUOUS USE (°C)			USO INTERMITTENTE (°C) INTERMITTENT USE (°C)		
	ø0.25	ø0.35	ø0.50	ø0.25	ø0.35	ø0.50
"S" (Pt Rh 10% - Pt)	1100	1300	1400	1190	1420	1650
"R" (Pt Rh 13% - Pt)	1100	1300	1400	1190	1420	1650
"B" (Pt Rh 30% - Pt Rh 6%)	—	—	1600	—	—	1770

**OPZIONE CANOTTO (D)**  
ROD OPTION

C 2 0 0      

**MATERIALE CANOTTO**  
ROD MATERIAL

<b>A</b>	ACCIAIO AL CARBONIO ZINCATO GALVANIZED CARBON STEEL
<b>I</b>	ACCIAIO INOX AISI 310 STAINLESS STEEL AISI 310

100	L = 100 mm.
150	L = 150 mm.
200	L = 200 mm.
250	L = 250 mm.
300	L = 300 mm.
350	L = 350 mm.
400	L = 400 mm.
450	L = 450 mm.
500	L = 500 mm.
550	L = 550 mm.
600	L = 600 mm.
650	L = 650 mm.
700	L = 700 mm.
750	L = 750 mm.
800	L = 800 mm.
850	L = 850 mm.
900	L = 900 mm.
950	L = 950 mm.

SPORGENZA INTERNA MINIMO 40 mm.  
INSIDE PROJECTION MIN. 40 mm.

SPORGENZA INTERNA IN MONTAGGIO ORIZZONTALE MAX. 180 mm.  
INSIDE PROJECTION WITH HORIZONTAL ASSEMBLY MAX. 180 mm.

IL CANOTTO STANDARD E' PROPOSTO CON LUNGHEZZA 75 mm. IN ACCIAIO AL CARBONIO ZINCATO.  
PER ALTRE LUNGHEZZE O MATERIALI DIVERSI, ORDINARE LA TERMOCOPPIA CON AGGIUNTA DELLA OPZIONE A FIANCO INDICATA.

STANDARD ROD : GALVANIZED CARBON STEEL, LENGTH 75 mm.  
PLEASE ORDER THE THERMOCOUPLE ADDING THE SIDE-MENTIONED OPTION IN CASE OF DIFFERENT MATERIALS OR LENGTHS.

Esempio di ordinazione : **Cod. 2371.401.3520 + CI 200 150**      Ordering code example : **Cod. 2371.401.3520 + CI 200 150**

Termocoppia tipo S con guaina esterna, guaina interna e isolatore in ceramica 610, singolo elemento, diametro fili 0.35 mm. e lunghezza L1 = 1000 mm. con opzione del canotto in acciaio inox AISI 310 L = 150 mm.

"S" type thermocouple with ceramic material code 610 outside sheath, inside sheath and insulator, single element, wires diameter 0.35 mm. L1 length : 1000 mm. - Option : stainless steel AISI 310 rod, length 150 mm.